

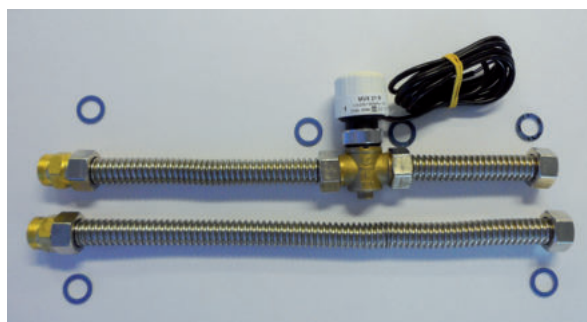
FRIMEC[®]
International

**FAN COIL JEDNOTKY
PODSTROPNÍ / PARAPETNÍ
bez PCB - 4 TRUBKA
FCM - AWH**



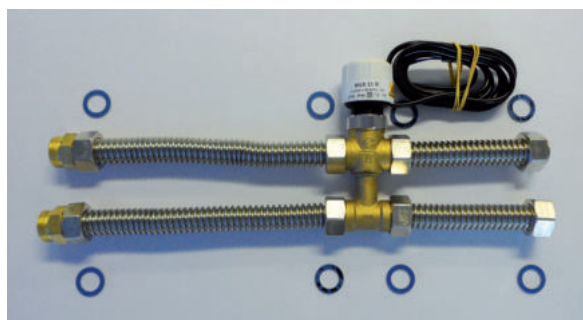
FCM 09/18/30/40 AWH

VMX-2 (2-cestný ventil ON/OFF s termohlavicí 220V nebo 24V)



Pracovní tlak	16 bar
Zdvih	2,5 mm
Max. průtoková rychlost	3 m/s
IP krytí	IP 44
Teplota média	Max. 95°C
Napětí	220-240V / 50Hz / 1f (24V)
Sestava	ventil s termohlavicí, panceřová hadice 1 x 100 mm, 1 x 200 mm, 1 x 360 mm, 6 x těsnění, 6 x převlečná matice a 2 x šroubení 3/4"

VTX-4 (3-cestný ventil ON/OFF s termohlavicí 220V nebo 24V)



Pracovní tlak	16 bar
Zdvih	2,5 mm
Max. průtoková rychlost	3 m/s
IP krytí	IP 44
Teplota média	Max. 95°C
Napětí	220-240V / 50Hz / 1f (24V)
Sestava	ventil s termohlavicí, panceřová hadice 2 x 100 mm, 2 x 200 mm, 8 x těsnění, 8 x převlečná matice a 2 x šroubení 3/4"

Odtoková vana DFPS-FS-012 (pro FCM)



Použití	Pod ventilovou sadu jednotek FCM (parapetní)
Materiál vany	Ocelový plech s 3mm polypropylenovou izolací



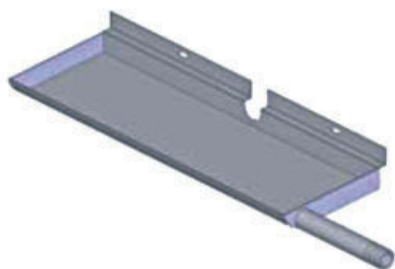
Digitální termostat TD-005 pro regulaci jednotek bez PCB

- Zdroj napájení: 24V AC / 220 VAC ±10%, 50/60 Hz	- Rozsah nastavení teploty: 5-35°C
- Přesnost teploty: ± 0.5°C	- Regulace teploty - přesnost: ± 1°C
- Jmenovitý proud: 5A	- Typ ventilátoru: třírychlostní ventilátor nebo EC 0~10V ventilátor
- Ovládání ventilů: ON/OFF nebo 0~10V ventil	- Typ vnitřního snímače: NTC100K
- Typ dálkového senzoru: NTC10K	- Komunikace: Modbus přenosová rychlost 4800,9600,19200bps
- bezpečnostní kontakt: na okno nebo dveře, držák na hotelovou kartu	- Skladovací teplota: -20°C~60°C
- Provozní teplota: 0~50°C	- Maximální vlhkost: 5~95%
- Spotřeba energie: <2W	- Rozteč otvorů: 60mm
- Stupeň ochrany: IP 40	- Podsvícení: bílé
- Barva produktu: bílá RAL9010	- Typ instalace: povrchová montáž
- Rozměr: Zapuštěná montáž - H86XW86XD13.5 mm	
- Skladování, klimatické podmínky: IEC 60721-3-1, Class 1K3	
- Doprava, klimatické podmínky: IEC 60721-3-2, Class 2K3	
- Provoz, klimatické podmínky: IEC 60721-3-3, Class 3K5	



Montážní rámeček DFPS-A-001.8

Rozměry pouzdra	86 x 86 x 35 mm (Š x V x P)
Materiál pouzdra	PC ABS se sníženou hořlavostí

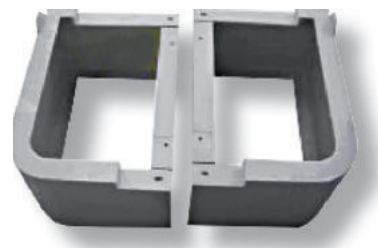


Nosné patky DFPS-FS-013 (pro FCM)

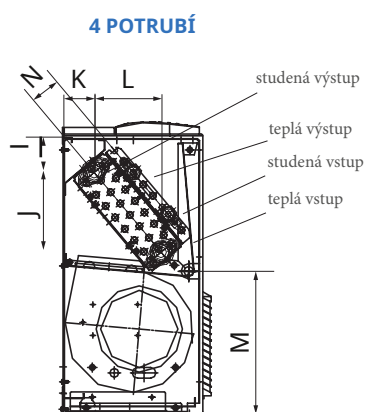
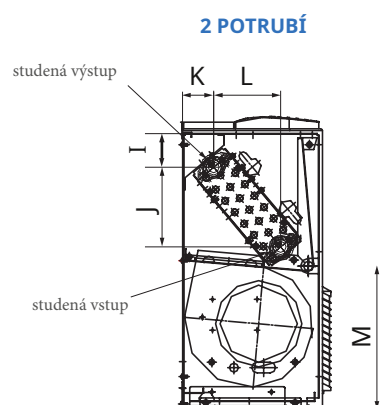
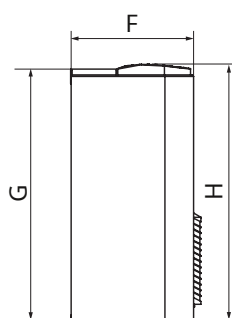
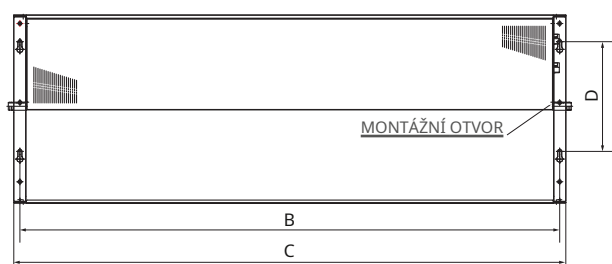
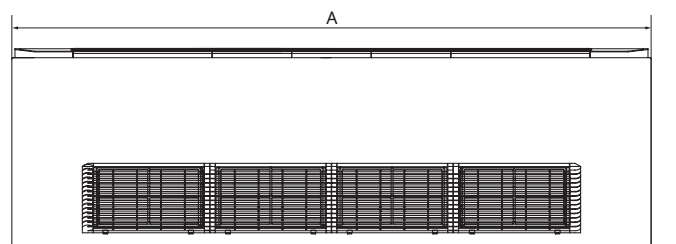
Použití	Pro montáž na podlahu jednotek FCM
Materiál patek	PC ABS se sníženou hořlavostí

Odtoková vana DFPS-FS-011 (pro FCM)

Použití	Pod ventilovou sadu jednotek FCM (podstropní)
Materiál vany	Ocelový plech s 3mm polypropylenovou izolací



ROZMĚROVÉ VÝKRESY, ÚDAJE A VÁHY



Model	Rozměry jednotky (mm)													
	A	B	C	D	E	F	G	H	I	J	K	L	M	N ⁽¹⁾
FCM 09	908	628	658	270	250	235	484	494	57	134	52	112,5	242	50
FCM 18	1258	978	1008	270	250	235	484	494	57	134	52	112,5	242	50
FCM 30	1758	1478	1508	270	250	235	484	494	57	134	52	112,5	242	50
FCM 40	2058	1778	1808	270	250	235	484	494	57	134	52	112,5	242	50

FCM				09	18	30	40
SPOJENÍ	Voda	Typ	mm (in)	Zásuvka (závitová samice)			
		dovnitř		19,05 (3/4")			
SPOJENÍ	Odvod kondenzátu	ven	mm (in)	19,05 (3/4")			
				POUZE PRO 4 POTRUBÍ (1/2")			
HMOTNOST	čistá	kg	24	32	47	54	

(1); Hodnota platí pouze pro 4trubkové jednotky.

TECHNICKÁ DATA

3+1 řada (přídavná topná spirála), 4 trubky s AC Motorem

		: 7 A		09	18	30	40
		Konfigurace		4 - TRUBKA			
		Počet ventilátorů		2		4	
		Napájení (V/Ph/Hz)		230 / 1 / 50			
VZDUCH	Průtok vzduchu	H		504	970	1575	2204
		M	m ³ /h	432	827	1440	2034
		L		342	677	1224	1700
CHLAZENÍ	CHLADÍCI VÝKON	H	kW	2,34	4,49	6,95	9,59
		M		2,08	3,96	6,47	9,09
		L		1,73	3,39	5,73	7,93
	CITELNÝ CHLADÍCI VÝKON	H		1,73	3,22	5,07	6,95
		M		1,53	2,81	4,68	6,56
		L		1,27	2,39	4,12	5,66
TOPENÍ	TOPNÝ VÝKON	H	kW	2,29	4,27	6,89	9,29
		M		2,02	3,83	6,41	8,77
		L		1,71	3,30	5,67	7,72
ZVUK	HLADINA AKUSTICKÉHO TLAKU		db(A)	43/40/36	51/48/44	55/51/49	60/58/56
	HLADINA AKUSTICKÉHO VÝKONU			52/49/45	60/57/53	64/60/58	69/67/65
ELEKTRO (motor větráku)	Vstup napájení (chlazení) ¹⁾	H	W	56	93	176	235
		M		49	86	163	224
		L		45	80	157	222
	Vstup napájení (topení) ¹⁾	H		56	93	176	235
		M		49	86	163	224
		L		45	80	157	222
	Jmenovitý proud	H		A	0,22	0,40	0,77
VODA	Chlazení rychlost průtoku vody	H	L/h	405	770	1192	1643
		M		360	679	1109	1559
		L		302	581	982	1360
	Chlazení tlaková ztráta	H	kPa	18,0	25,2	11,5	23,2
		M		14,7	20,3	9,9	21,2
		L		10,8	15,6	8,1	16,8
	Topení rychlost průtoku vody	H	L/h	196	366	590	796
		M		173	329	549	752
		L		147	282	486	662
	Topení tlaková ztráta	H	kPa	8,7	38,6	18,5	37,2
		M		7,0	32,1	16,3	33,7
		L		5,3	24,8	13,3	27,1
Obsah vody		L	0,99	1,68	2,63	3,23	

ZKUŠEBNÍ PODMÍNKY

Režim chlazení: Teplota odváděného vzduchu: 27°C DB / 19°C WB
 Režim topení: Teplota odváděného vzduchu: 20°C

Teplota vody na vstupu / výstupu: 7°C / 12°C
 Teplota vody na vstupu / výstupu: 65°C / 55°C

(1): Napájení motoru ventilátoru zahrnuje napájení PCB..

Údaje obsažené v tomto katalogu podléhají změnám bez předchozího upozornění a společnost ABV Klima s.r.o. je oprávněna k aktualizaci dokumentace pro potřeby zákazníků. ABV Klima s.r.o. nepřijímá odpovědnost za případné chyby, či opomenutí obsažené v tomto katalogu ze strany výrobce.

